

Частотный преобразователь, интегрированный в насос

Описание

Частотный преобразователь предназначен для работы с трехфазными электродвигателями. Частотное регулирование позволяет плавно разгонять насосы и регулировать их обороты, тем самым обеспечивать стабильное комфортное давление в широком диапазоне расходов. Speedrive непосредственно присоединяется к клеммной коробке электродвигателя. Имеет воздушное охлаждение. Поставляется с датчиком давления и адаптером электродвигателя.

Материалы

Основание выполнено из алюминия с защитным покрытием. Лицевая панель управления из полипропилена. Адаптер к электродвигателю из полиамида.

Электрические данные

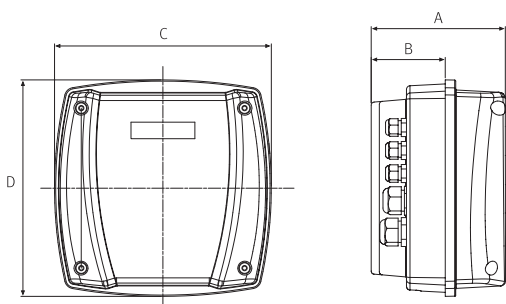
Защита IP 55
 Мощность у однофазных моделей 230 В от 0,75 кВт до 1,5 кВт
 Мощность у трёхфазных моделей 380 В от 2,2 кВт до 4 кВт
 Частота 50/ Гц
 Имеет два входа для датчиков давления 4-20 мА

Характеристики

Программирование параметров происходит на цифровом дисплее с подсветкой. Speedrive обладает защитой от сухого хода, от перепадов напряжения, токовой защитой. Максимальная температура окружающей среды 40 С

Размеры и вес

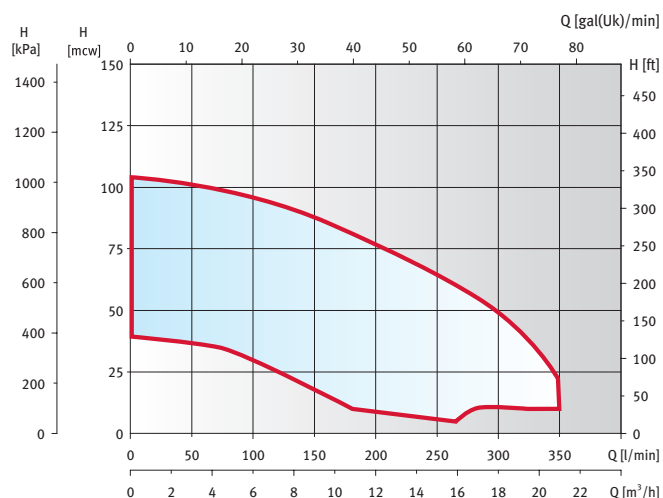
| Modelo | A | B | C | D | Kg |
|--------------|-----|----|-----|-----|-----|
| Speedrive M1 | 128 | 71 | 207 | 207 | 2 |
| Speedrive M2 | 128 | 71 | 207 | 207 | 2,2 |
| Speedrive T1 | 142 | 85 | 207 | 207 | 2,2 |
| Speedrive T2 | 142 | 85 | 207 | 207 | 2,4 |
| Speedrive T3 | 142 | 85 | 207 | 207 | 2,5 |



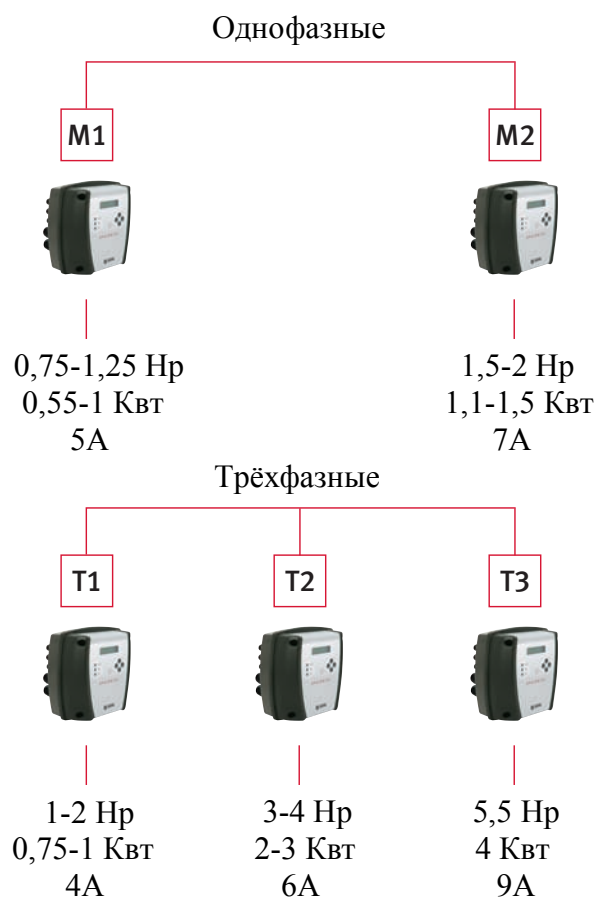
Speedrive может коммутироваться в группу до 4-х насосов



Рабочие характеристики (пример на системе СКЕ2 MULTI 35)



Частотный преобразователь, интегрированный в насос



SKE2 MULTI 35 6

Размеры и вес

| модель | высота | длина | ширина | вес |
|-----------------|--------|-------|--------|-----|
| SKE2 MULTI 35 6 | 1040 | 600 | 440 | 58 |

Технические характеристики

| | M1 - M2 | T1 - T2 - T3 |
|---------|-------------|--------------|
| | 230 V | 400 V |
| 230 V | 400 V | |
| 5 / 7 A | 4 / 6 / 9 A | |
| | 4-20 mA | 4-20 mA |
| | 1 | 1 |
| | 1 | 1 |
| PTC | RS 485 | RS 485 |
| | 1 | 1 |
| | 1 | 1 |
| | 1 | 1 |
| | 4 | 4 |



SKE1 MULTI 35 6

Размеры и вес

| модель | высота | длина | ширина | вес |
|-----------------|--------|-------|--------|------|
| SKE1 MULTI 35 6 | 505 | 207 | 310 | 27,3 |