

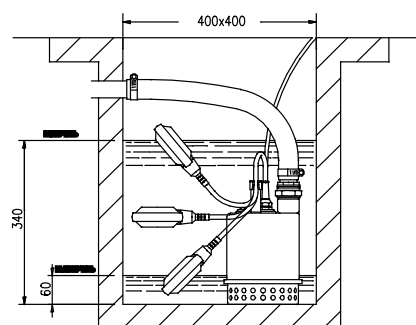
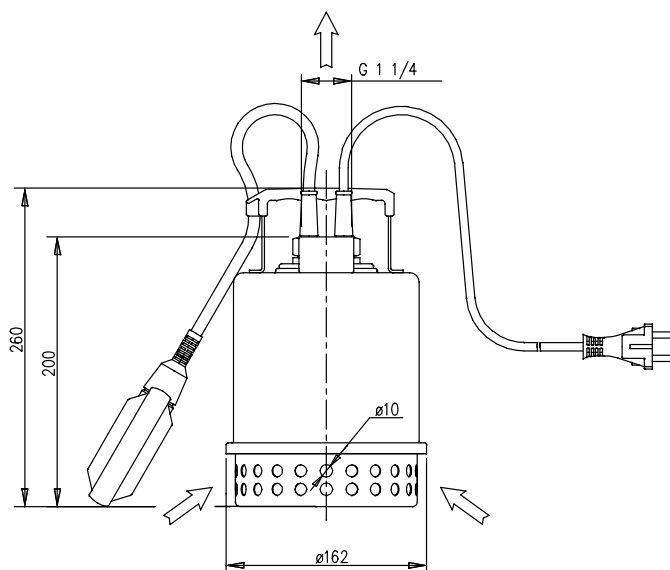
Применение: для откачки чистой и слабозагрязненной воды из подвалов и других мест, подверженных затоплению, водоемов, канав и бассейнов. Могут использоваться как переносные, а также могут устанавливаться стационарно. Наличие поплавкового выключателя позволяет работать в автоматическом режиме.



| | |
|----------------------|----------------------------|
| Корпус насоса | Нержавеющая сталь AISI 304 |
| Сетчатый фильтр | Нержавеющая сталь AISI 304 |
| Крышка двигателя | Нержавеющая сталь AISI 304 |
| Корпус двигателя | Нержавеющая сталь AISI 304 |
| Рабочее колесо | Износостойкий полимер |
| Диффузор | Износостойкий полимер |
| Фильтр | Износостойкий полимер |
| Вал насоса | Нержавеющая сталь AISI 303 |
| Механический сальник | Графит/Керамика |

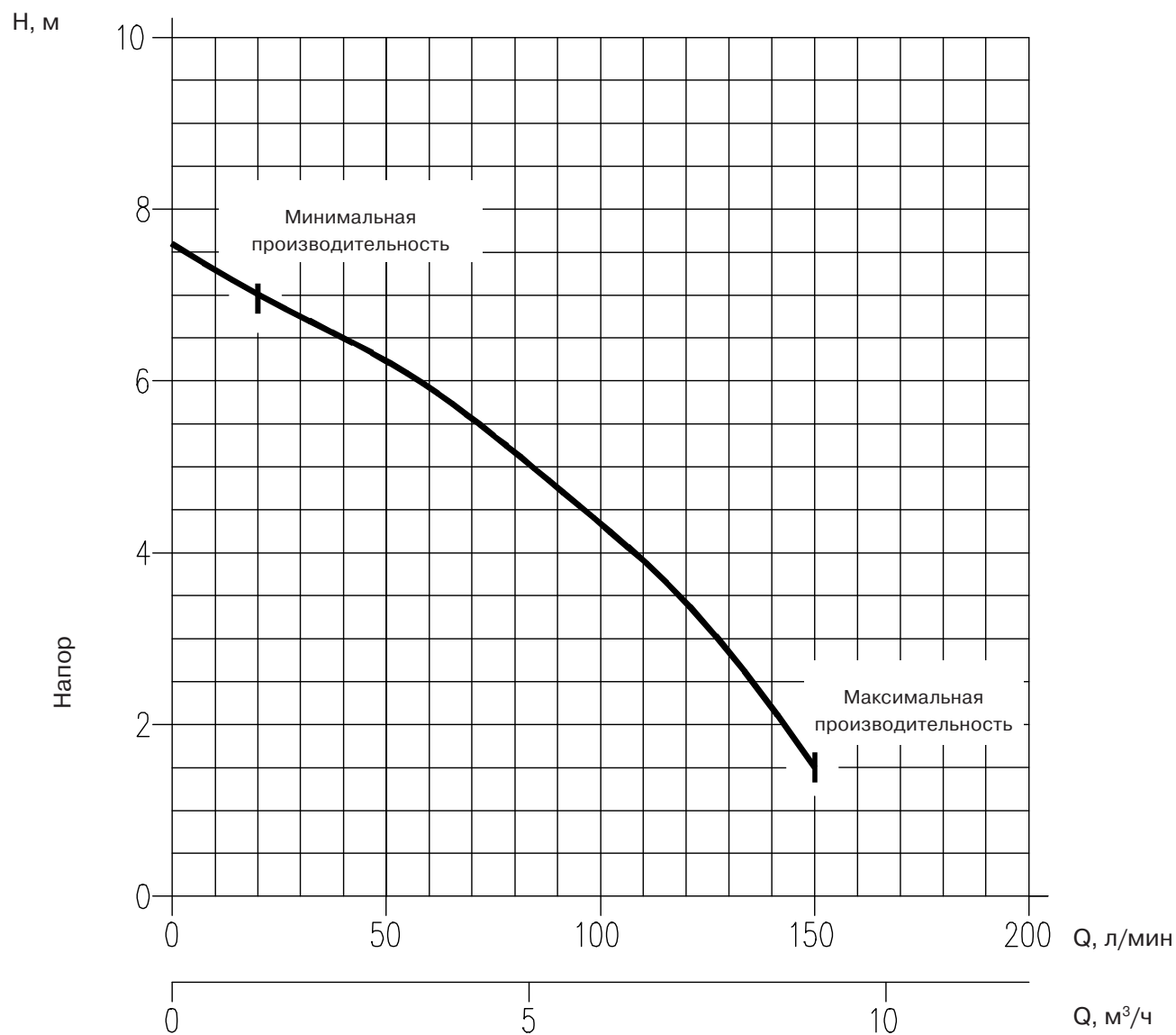
Основные технические характеристики

| | |
|--|--|
| Максимальная глубина погружения | 5 м |
| Максимальная температура перекачиваемой жидкости | 35 °С в соответствии с EN 60335-2-41 для бытового применения 40 °С для другого применения |
| Максимальный размер твердых частиц | 10 мм |
| Двигатель | Асинхронный двухполюсный |
| Класс изоляции | F |
| Класс защиты | IP68 1~220 В ± 10 %, 50 Гц |
| Присоединения | DNM 1¼" |



| Тип насоса | Масса, кг |
|--------------|-----------|
| BEST ZERO MA | 4,4 |
| BEST ZERO M | 4,2 |
| BEST ZERO | 4,4 |

Рабочие характеристики



| Тип насоса | | Мощность, кВт | Конденсатор | | Ток, А | | Q – производительность | | | | | | |
|-------------|-----------|------------------|-------------|-----|--------|-------|------------------------|-----------|-----|-----|-----|-----|-----|
| 1-220 | 3-380 | | мФ | Vc | 1-220 | 3-380 | л/мин | 20 | 50 | 75 | 100 | 125 | 150 |
| | | | | | | | | 1,2 | 3,0 | 4,5 | 6,0 | 7,5 | 9,0 |
| BEST ZERO M | BEST ZERO | 0,25 | 8 | 450 | 1,9 | 0,95 | м³/ч | H – напор | | | | | |
| | | | | | | | | 7 | 6,3 | 5,4 | 4,3 | 3,1 | 1,5 |