

ПОГРУЖНЫЕ НАСОСЫ ДЛЯ ЧИСТЫХ И СЛАБОЗАГРЯЗНЕННЫХ ВОД

BEST 2-3-4-5

Применение: для откачки воды из подвалов, дренажных колодцев, канав, бассейнов и водоемов. Погружные дренажные насосы изготовлены из нержавеющей стали AISI 304, наличие двойного сальника значительно увеличивает срок службы и повышает надежность насоса. Наличие поплавкового выключателя позволяет работать в автоматическом режиме.



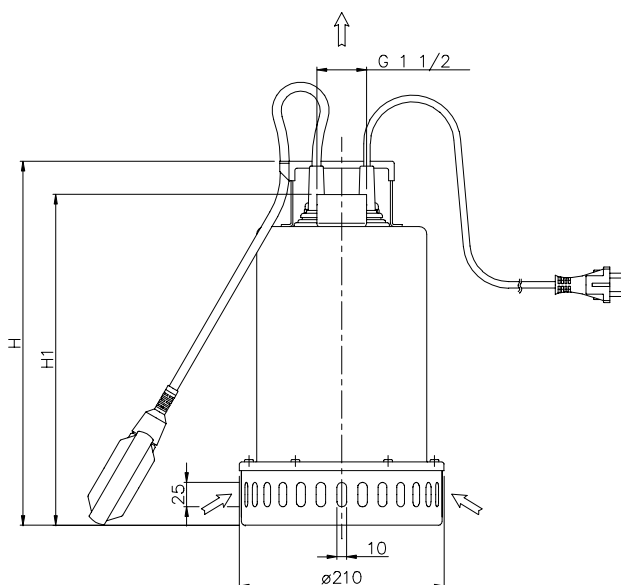
Спецификация материалов

Корпус насоса	Нержавеющая сталь AISI 304
Вал насоса	Нержавеющая сталь AISI 304
Рабочее колесо	Нержавеющая сталь AISI 304
Корпус двигателя	Нержавеющая сталь AISI 304

Двойное уплотнение вала с промежуточной масляной камерой.

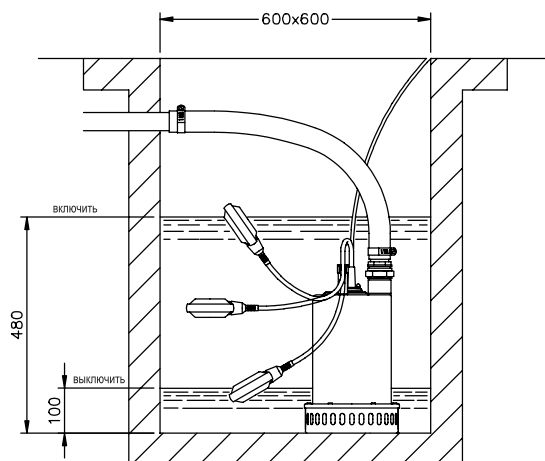
Основные технические характеристики

Максимальная глубина погружения	10 м
Температура перекачиваемой жидкости	35 °С в соответствии с EN 60335-2-41 для базового исполнения 50 °С для другого применения
Допустимый размер твердых частиц	10 мм
Двигатель	Асинхронный двухполюсный
Класс изоляции	F
Класс защиты	IP68 1~220 В, 50 Гц; 3~380 В, 50 Гц. Тепловая защита должна быть предусмотрена потребителем
Присоединение	DNM 1½"



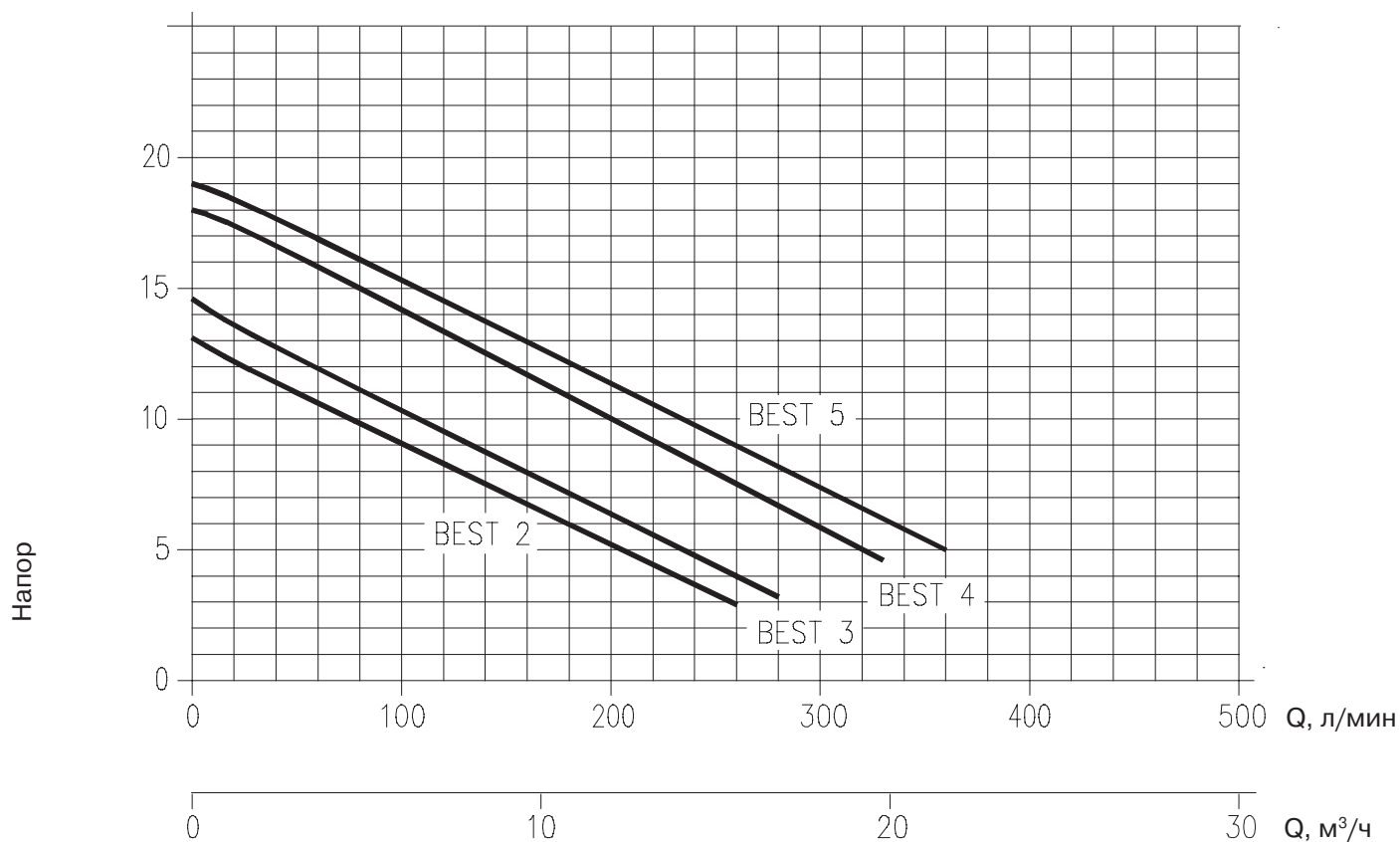
Габаритные размеры

Тип насоса	Размеры, мм		Масса, кг
	H	H1	
BEST2	352	315	12,0
BEST3	352	315	12,7
BEST4	377	340	13,8
BEST5	377	340	13,5



Рабочие характеристики

H, м



Тип насоса		Мощность, кВт	Конденсатор		Ток, А		л/мин	Q – производительность								
								20	80	120	170	260	280	330	360	
1-220	3-380		мФ	Vc	1-220	3-380	м³/ч	H – напор								
BEST 2 M	BEST 2		0,55	16	450	4,4		2,0	12,2	9,8	8,3	6,3	2,9	-	-	-
BEST 3 M	BEST 3	0,75	20	450	5,6	2,4	13,6	11,1	9,5	7,6	4,0	3,2	-	-	-	-
BEST 4 M	BEST 4	1,1	31,5	450	7,3	3,0	17,4	15,0	13,4	11,3	7,5	6,7	4,6	-	-	-
-	BEST 5	1,5	-	-	-	3,3	18,4	16,1	14,5	12,5	9,0	8,0	6,0	5,0	-	-