

Инструкция по эксплуатации зарядного устройства PRO 8



Содержание

Спецификация	Стр. 1
Профиль заряда – Плата управления - Установка	Стр. 2
Эксплуатация	Стр. 3
Дисплей	Стр. 4
Защита	Стр. 5
Обслуживание	Стр. 6
Определение неисправностей	Стр. 6
Части зарядного устройства	Стр. 7
Таблица подбора	Стр. 8
Принципиальные схемы	Стр. 9

Зарядное устройство используется для заряда свинцово-кислотных аккумуляторных батарей, является оптимальным при многосменной работе, т.к. позволяет зарядить полностью разряженную батарею менее чем за 8 часов

Начальный ток заряда составляет около 25А на каждые 100Ач емкости батареи (для времени заряда 8 ч).

Номинальное напряжение зарядного устройства равно количеству элементов батареи, умноженному на 2.

Стандартное питающее напряжение – трехфазное 400/230В, по запросу возможно исполнение в однофазном варианте 230В.

При заказе, пожалуйста, пользуйтесь подборочными таблицами, чтобы выбрать ЗУ с соответствующими характеристиками.

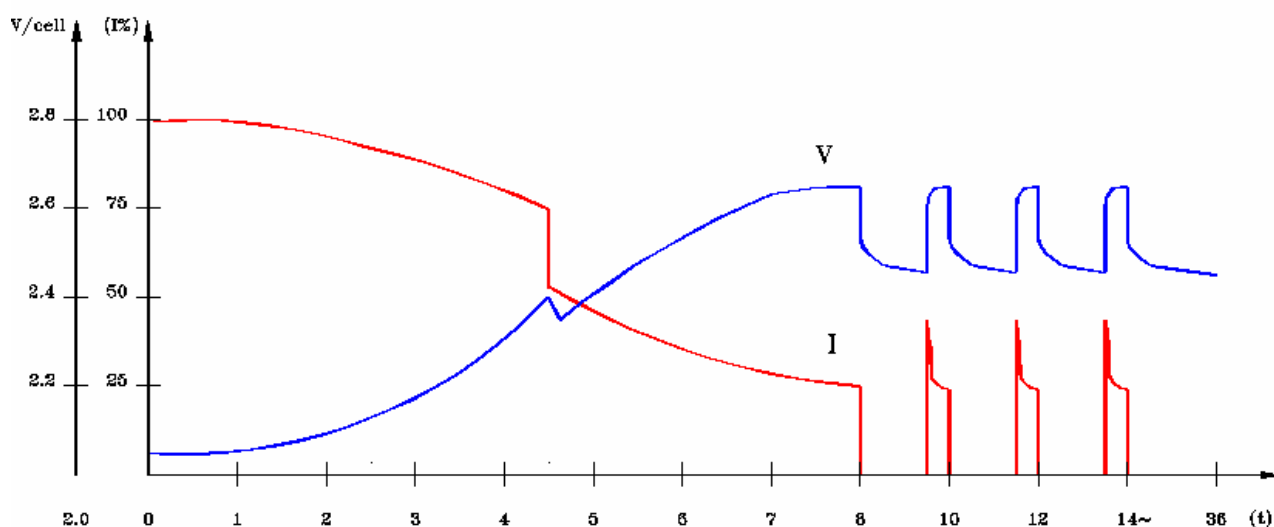
Выпрямитель оснащен кремниевыми диодами, рассчитанными на высокое напряжение обратной полярности, установленными на алюминиевых радиаторах. Индукционный трансформатор с обмотками из высококачественной медной проволоки соответствует спецификациям DIN 41774 и имеет возможность подстройки под питающее напряжение.

Спецификация

PRO 8:

- Профиль заряда: WoWa в соответствии с DIN 41774
- Время заряда: 8 часов
- Автоматический старт с задержкой 8 секунд (старт может быть отложен)
- Режим предзаряда; система мониторинга позволяет избежать перезаряда и включает блокировку заряда глубоко разряженных батарей.
- Во время фазы основного заряда ЗУ **PRO 8** рассчитывает количество Ач необходимых для полного заряда АКБ с учетом фактора заряда, установленного для индивидуальных условий
- Импульсный выравнивающий заряд (24 ч)
- Компенсационный заряд
- Возможность регулировки:
 - o фактора заряда
 - o отложенного старта
- Двойной защитный таймер (10 - 13 ч)
- Индикация процесса заряда с помощью светодиодов
- Цифровой дисплей, отображающий напряжение (В/эл), зарядный ток (А), заряженная емкость (Ач); общее время заряда и фактор заряда
- Универсальная электронная плата управления (от 24В до 80В)
- Кнопка START / STOP
- Измерение тока производится с помощью шунта

Профиль заряда WoWa (DIN 41774)



Плата управления

Процесс заряда контролируется микроконтролером. Эта электронная плата универсальна и подходит к любому устройству серии **PRO 8**

Установка

Стандартное входное напряжение - трехфазное 400/230В или 230В, однако возможна регулировка с помощью соответствующих контактов на силовом трансформаторе.

Проверьте (только на трехфазных моделях), что клеммы трансформаторного блока правильно подсоединены к источнику питания (рис 1); Настоятельно рекомендуется соблюдать соответствие цветов.

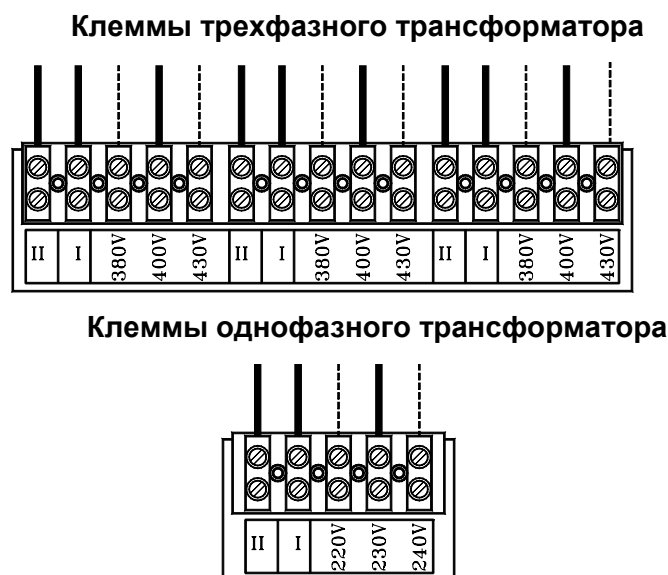


Рис.1

- Проверьте правильность подключения силового и вспомогательного трансформаторов к питающему напряжению
- В номиналах 360В - 430В используйте схему соединения «Звезда» (рис. 2)
- В номиналах 210В - 250В используйте схему соединения «Треугольник» (рис. 3)

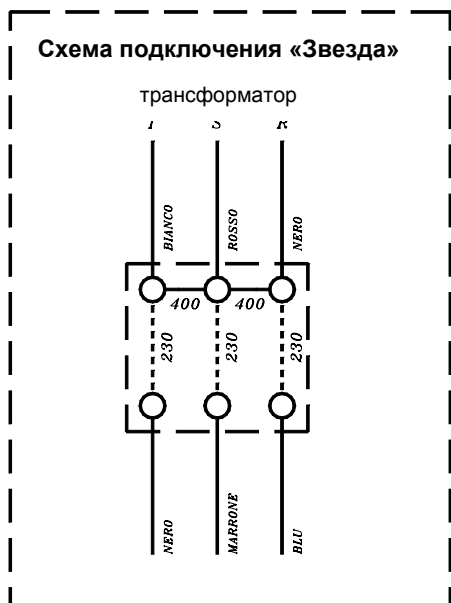


Рис.2

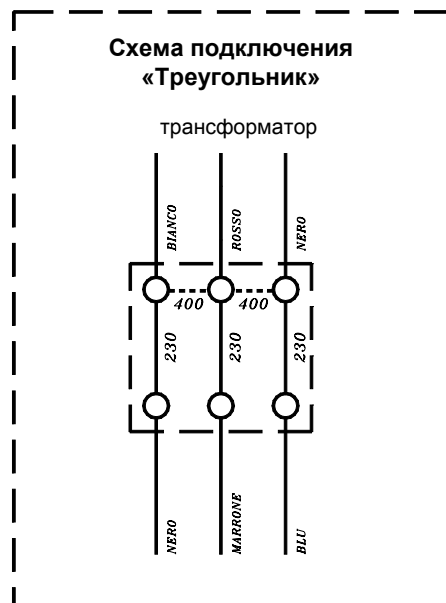


Рис.3

Проверьте соответствие номинала защитных автоматов питающей сети по след. формуле: Для трехфазного подключения: $I_{\text{защ. авт.}} = 1,5 * I_{\text{ном.}}$, где $I_{\text{ном}} = \text{Макс. мощность} / (1,73 * \text{Вх. Напряжение})$.

Для однофазного подключения: $I_{\text{защ. авт.}} = 1,5 * I_{\text{ном}}$, где $I_{\text{ном}} = \text{Макс. мощность} / \text{Вх. Напряжение}$.

Максимальная мощность указана на идентификационной табличке зарядного устройства

Эксплуатация

Подключите кабель питания к розетке с соответствующим напряжением. Проверьте, что полярность разъема зарядного устройства правильная и соответствует полярности разъема батареи. Положительный кабель (красный) должен соединяться с положительным отводом батареи, а отрицательный кабель (синий) с отрицательным отводом батареи. Подключите разъемы. Автоматическое включение происходит с 8 секундной задержкой (программируется): на дисплее отображается обратный отсчет времени. В этот короткий промежуток времени ЗУ изолировано и есть возможность произвести подключение батареи в условиях максимальной безопасности. Индикация: горит желтый светодиод.

Режим предзаряда

WoWa профиль заряда соответствует стандарту DIN 41774. Желтый индикатор мигает, и устройство отображает зарядный ток. После фиксированных 60 минут начинается основная фаза заряда.

Если подключена заряженная батарея, то в конце фазы предзаряда ЗУ автоматически переходит в режим выравнивания – это позволяет избежать перезаряда.

Существует блокировка заряда глубоко разряженных батарей.

Индикация: желтый светодиод мигает.

Основная фаза заряда

Основная фаза заряда длится до достижения напряжения газообразования (2.4 В/эл) Отображается общее время заряда. Индикация: желтый светодиод мигает.

Завершение заряда

Устройство определяет (в соответствии с заданным фактором заряда) количество Ач, необходимых до полного заряда батареи.

Выравнивающий заряд

Выравнивающий заряд состоит из пятиминутных импульсов каждые 55 минут, в течение 24 часов с момента присоединения батареи к ЗУ. Выравнивающий заряд обеспечивает полный заряд батареи.

Индикация: зеленый индикатор мигает.

Компенсационный заряд

После задержки в 1ч зарядное устройство будет производить периодические освежающие заряды по 2 минуты каждые 13 минут для поддержания полного заряда батареи.

Индикация – зеленый светодиод горит, когда заряд не идет, и мигает – в процессе заряда.

Дисплей

Информацию о заряде можно увидеть в любой момент на дисплее.

Светодиоды отображают информацию о заряде, а также выдают информацию об ошибках:

- Идет Заряд (светодиод 1 – желтый)
- Выравнивающий / компенсационный заряд (светодиод 2 – зеленый)
- Нарушение питания (светодиод 3 – красный)
- Ошибка общего времени заряда (светодиод 4 – красный)

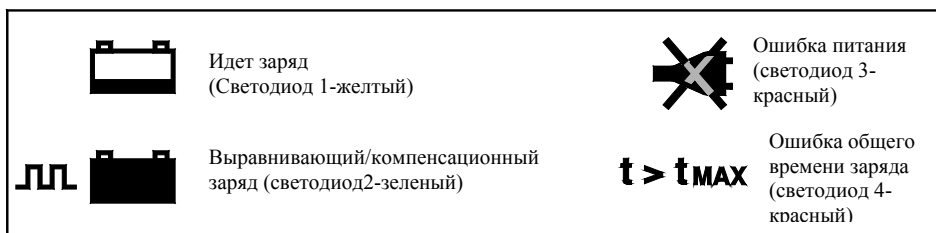


Рис.4

Информация о заряде последовательно отображается на дисплее.

Отображается следующая информация и ошибки:

Зарядный ток	«A_xxx»
Напряжение на элемент	«U_xxx»
Заряженные Ач	«Cxxxx»
Суммарное время заряда	«hh-mm»
Фактор заряда	«CF1xx»
Стоп	«StoP»
Старт	«S_sec»
Ошибка: напряжение батареи < 1,65 В/эл	«LobAt»
Ошибка суммарного времени заряда	«An-tM»
Батарея не подключена	«I_bAt»
Ошибка компенсационного заряда	«EMAnt»

Защита

Выключатель STOP

Нажатием этой кнопки устройство автоматически отключается. Все светодиоды, которые горели или мигали, остаются включенными и на дисплее высвечивается «StoP». Повторное нажатие кнопки возобновляет заряд (если батарея остается подключенной), зарядное устройство запускается с 8 секундной задержкой.

Общее время заряда

Контроль общего времени заряда осуществляется таймером безопасности, прекращающим работу зарядного устройства через 10 ч стадии основного заряда (если не достигается фаза газообразования) и через 13 ч таймера общего времени заряда (сигнал аварийного завершения заряда отображается светодиодами), информируя о неисправности батареи (например, глубоко разряженный элемент батареи вышел из строя) и сбоях питания. При неисправности батареи одновременно мигают светодиоды: светодиод 1 – желтый, светодиод 2 – зеленый, светодиод 4 – красный, на дисплее высвечивается «An-tM». При ошибке питания загорается красный светодиод 4.

Определение глубоко разряженной батареи

Если после 1 мин. заряда напряжение батареи ниже 1,65 В/эл, заряд останавливается и высвечивается код «LoBat».

Батарея не подсоединена

В случае если батарею необходимо отключить от зарядного устройства до окончания процесса заряда или без нажатия кнопки «STOP», плата управления отключает трансформатор от питания, чтобы контакты под напряжением не привели к повреждениям. Дисплей отображает «l_Bat».

Защита при компенсационном заряде

В случае если напряжение батареи меньше 2,14 В/эл во время освежающего заряда, ЗУ отключается. Эта ошибка говорит о саморазряде батареи или о выходе из строя некоторых элементов. Дисплей показывает «Emant».

Температурная защита

Магнитный пускатель оснащен температурной защитой. В случае, если устройство достигает максимальной температуры, допустимой при работе, плата управления отключает трансформатор от питания до остывания.

Предупреждение

В нормальных условиях данное оборудование не представляет опасности, при соблюдении правил эксплуатации, описанных в данной инструкции.

- Установка должна производиться только квалифицированным персоналом и в соответствии с местными и национальными требованиями по подключению к сети.
- Выберите прохладное, сухое и хорошо проветриваемое место для установки устройства, вдали от испарений, способных вызвать коррозию и повышенной влажности.
- Располагайте зарядное устройство с достаточным просветом сверху и перед ЗУ.
- Убедитесь, что сеть защищена соответствующим предохранителем.
- Устройство должно использоваться только по назначению.
- Каждое ЗУ предназначено для заряда кислотных батарей определенного напряжения и емкости за определенное время.
- Чтобы избежать перезаряда и недозаряда, убедитесь, что зарядное устройство соответствует и подходит для заряда батареи за требуемое время.

Обслуживание

PRO 8 разработан для заряда батарей, которые используются в циклическом режиме, с нормальной глубиной разряда. При соблюдении условий эксплуатации, зарядное устройство может считаться необслуживаемым.

Сервисное обслуживание и ремонт

Если у Вас возникли вопросы по поводу зарядного устройства и его работы, а также, если появилась необходимость в приобретении запасных деталей или выполнения ремонта устройства, пожалуйста, обращайтесь в ближайший Отдел Сервисного Обслуживания, при этом укажите тип и серийный номер зарядного устройства, которые можно найти на идентификационной табличке.

Определение неисправностей

ЗУ не включается после 8 секундной задержки

- Проверьте подключение батареи.
- Проверьте предохранитель.
- Если батарея подключена, проверьте напряжение на контактах разъема CN3 (контакты 7 и 8), находящегося на плате управления **PRO 8** – оно должно быть не меньше 20 В.
- Если на плату управления подается правильное напряжение, а индикаторы не горят - предохранитель на плате должен быть заменен на новый, того же номинала (1А).
- Плату управления необходимо заменить, если предохранитель исправен, а индикаторы не загораются.

ЗУ не включается после 8 секундной задержки и мигает красный индикатор 3 (Нарушение питания)

- Проверьте силовые предохранители.
- Проверьте подключение силового кабеля.
- Проверьте напряжение на вторичной обмотке низковольтного трансформатора (около 24В) ; если напряжение значительно отличается от 24 В или отсутствует совсем , трансформатор требуется заменить.
- Проверьте затяжку на клеммах соединения.

ЗУ не включается после 8 секундной задержки и высвечивает код ошибки «I_Bat»

- Проверьте затяжку на клеммах.
- Проверьте исправность магнитного пускателя.
- Если проверки не принесли результата, то требуется замена платы управления **PRO 8**

ЗУ включается, но через минуту выключается и на дисплее высвечивается «Lobat»

- Обнаружена глубоко разряженная батарея. Убедитесь, что зарядное устройство соответствует емкости батареи и требуемому времени заряда. Проверьте состояние батареи: некоторые элементы могут быть неисправны.
- Восстановите нормальный режим работы батареи перед началом процесса заряда.

ЗУ включается, но индикаторы быстро мигают и через короткое время ЗУ выключается

- Проверьте, что выключатель SW1, расположенный на плате управления **PRO 8** установлен в положении N.
- Если проверки не принесли результата, то требуется замена платы управления **PRO 8**

Части зарядного устройства

1. Корпус
2. Выпрямитель
3. Плата управления PRO8
4. Магнитный пускатель
5. Кнопка DISPLAY
6. Силовой предохранитель
7. Кнопка STOP
8. Силовой трансформатор



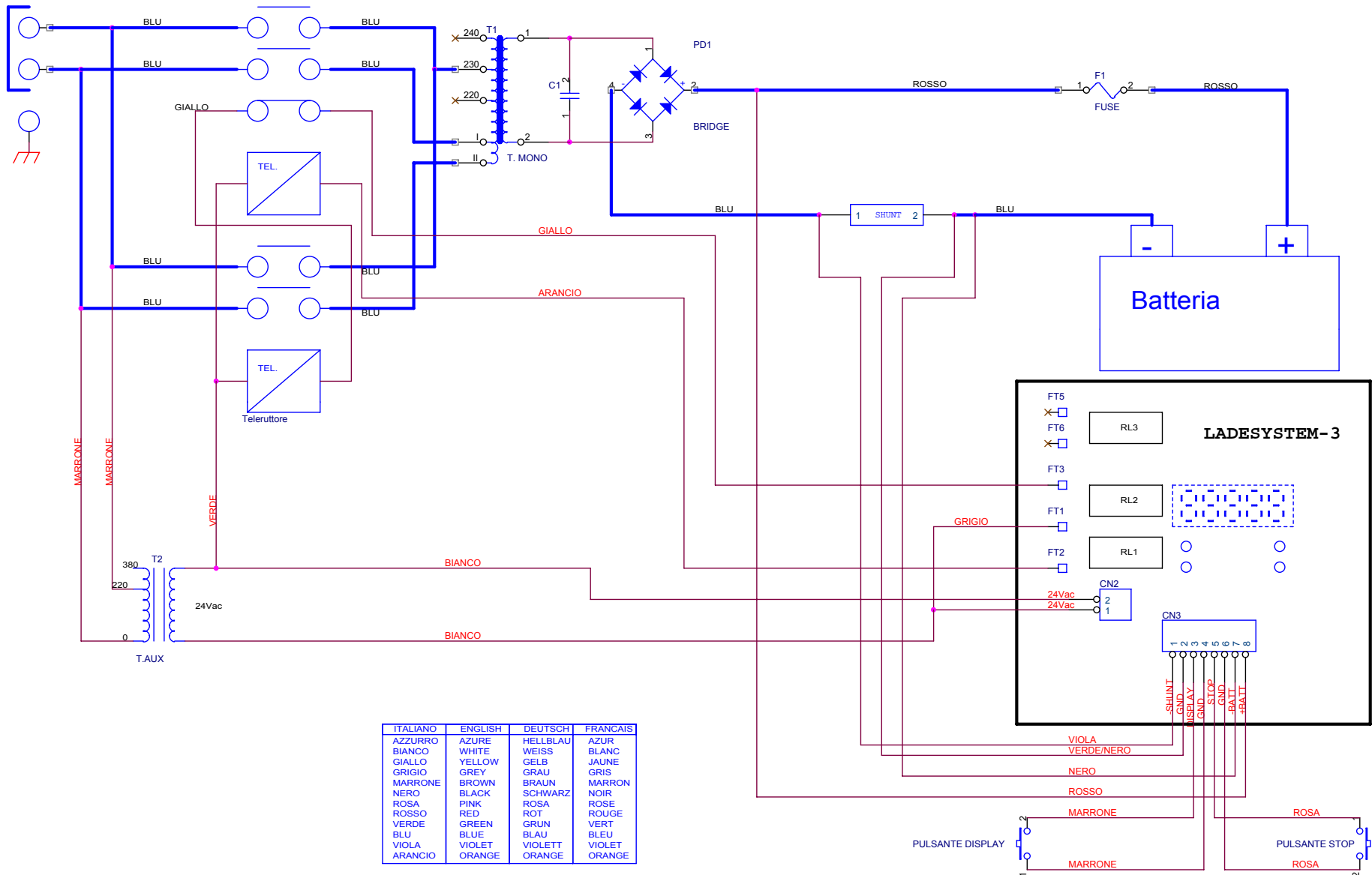
Таблица подбора ЗУ

Подключение	Тип	Время заряда, ч / Емкость батареи, Ач		Вес, кг.	Корпус	Предохранитель
		7ч.	8ч.			
E/D	PRO8 24-60 WOWA	160-240	240-300	55	A1	16A
E/D	PRO8 24-80 WOWA	240-320	320-400	60	A1	16A
E/D	PRO8 24-100 WOWA	320-400	400-500	63	A1	16A
E/D	PRO8 24-120 WOWA	400-480	480-600	75	A1	16A
E/D	PRO8 24-140 WOWA	480-560	560-700	80	A1	16A
D	PRO8 24-160 WOWA	560-640	640-800	95	A1	16A
D	PRO8 24-180 WOWA	640-720	720-900	100	A1	16A
D	PRO8 24-200 WOWA	720-800	800-1000	110	A1	16A
D	PRO8 24-220 WOWA	800-880	1000-1100	120	A1	16A
E/D	PRO8 36-60 WOWA	160-240	240-320	65	A1	16A
E/D	PRO8 36-80 WOWA	240-320	320-400	70	A1	16A
E/D	PRO8 36-100 WOWA	320-400	400-500	78	A1	16A
E/D	PRO8 36-120 WOWA	400-480	480-600	83	A1	16A
E/D	PRO8 36-140 WOWA	480-560	560-700	88	A1	16A
D	PRO8 36-160 WOWA	560-640	640-800	96	A1	16A
D	PRO8 36-180 WOWA	640-720	720-900	110	A1	32A
D	PRO8 36-200 WOWA	720-800	800-1000	120	A1	16A
E/D	PRO8 48-50 WOWA	-200	200-250	70	A1	16A
E/D	PRO8 48-60 WOWA	160-240	240-320	73	A1	16A
E/D	PRO8 48-80 WOWA	240-320	320-400	78	A1	16A
E/D	PRO8 48-100 WOWA	320-400	400-500	85	A1	16A
E/D	PRO8 48-120 WOWA	400-480	480-600	90	A1	16A
E/D	PRO8 48-140 WOWA	480-560	560-700	95	A1	32A
D	PRO8 48-160 WOWA	560-640	640-800	103	A1	32A
D	PRO8 48-180 WOWA	640-720	720-900	113	A1	32A
D	PRO8 48-200 WOWA	720-800	800-1000	120	A1	32A
D	PRO8 48-220 WOWA	800-880	1000-1100	128	A1	32A
E/D	PRO8 72-60 WOWA	160-240	240-320	80	A1	16A
E/D	PRO8 72- 80 WOWA	240-320	320-400	90	A1	16A
E/D	PRO8 72-100 WOWA	320-400	400-500	102	A1	32A
E/D	PRO8 72-120 WOWA	400-480	480-600	107	A1	32A
D	PRO8 72-140 WOWA	480-560	560-700	115	A1	32A
D	PRO8 72-160 WOWA	560-640	640-800	125	A1	32A
D	PRO8 72-180 WOWA	640-720	720-900	140	B2	32A
D	PRO8 72-200 WOWA	720-800	800-1000	160	B2	32A
E/D	PRO8 80-60 WOWA	160-240	240-320	83	A1	16A
E/D	PRO8 80-80 WOWA	240-320	320-400	91	A1	16A
E/D	PRO8 80-100 WOWA	320-400	400-500	105	A1	32A
E/D	PRO8 80-120 WOWA	400-480	480-600	110	A1	32A
D	PRO8 80-140 WOWA	480-560	560-700	125	A1	32A
D	PRO8 80-160 WOWA	560-640	640-800	145	A1	32A
D	PRO8 80-180 WOWA	640-720	720-900	165	B2	32A
D	PRO8 80-200 WOWA	720-800	800-1000	175	B2	32A

Подключение	
E	1ф / 230В
D	3ф / 400В

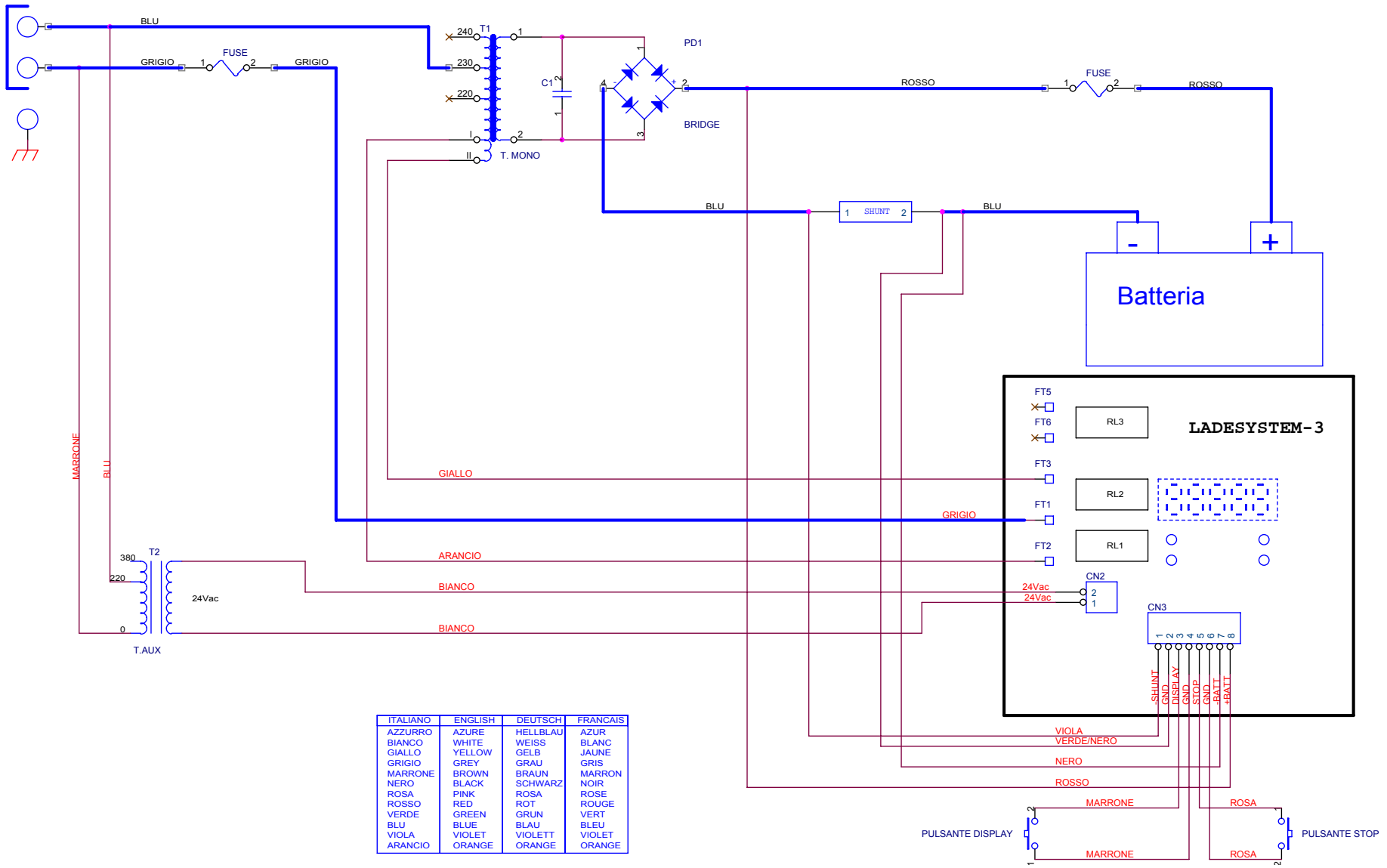
Корпус	Габаритные размеры, мм (Ш x Г x В)		
	A1	500	400
B2	600	500	1100

PRO 8 однофазный WoWa с магнитным пускателем



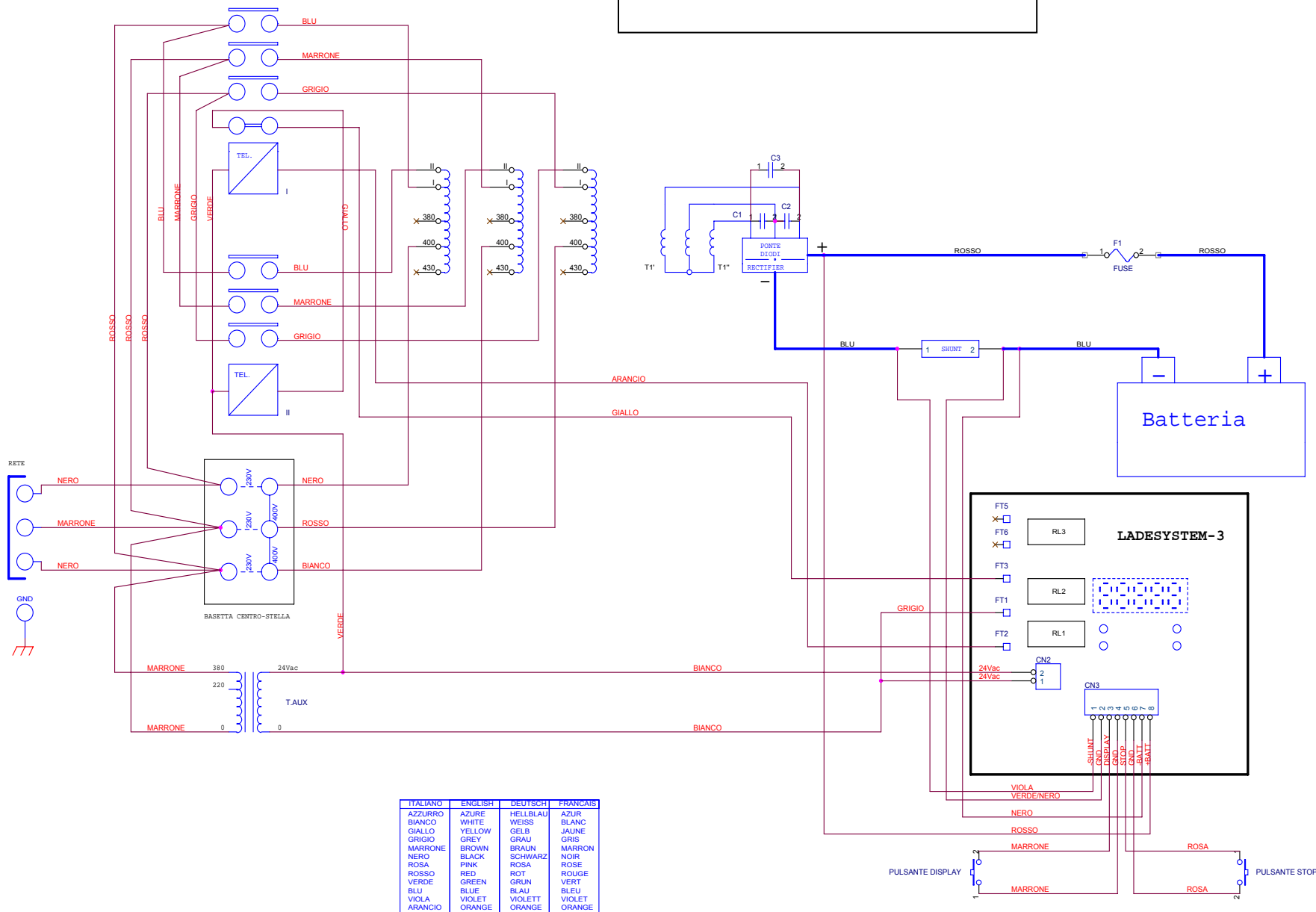
ITALIANO	ENGLISH	DEUTSCH	FRANCAIS
AZZURRO	AZURE	HELLBLAU	AZUR
BIANCO	WHITE	WEISS	BLANC
GIALLO	YELLOW	GELB	JAUNE
GRIGIO	GREY	GRAU	GRIS
MARRONE	BROWN	BRAUN	MARRON
NERO	BLACK	SCHWARZ	NOIR
ROSA	PINK	ROSA	ROSE
ROSSO	RED	ROT	ROUGE
VERDE	GREEN	GRUN	VERT
BLU	BLUE	BLAU	BLEU
VIOLA	VIOLET	VIOLETT	VIOLET
ARANCIO	ORANGE	ORANGE	ORANGE

PRO 8 однофазный WoWa без магнитного пускателя



ITALIANO	ENGLISH	DEUTSCH	FRANCAIS
AZZURRO	AZURE	HELLBLAU	AZUR
BIANCO	WHITE	WEISS	BLANC
GIALLO	YELLOW	GELB	JAUNE
GRIGIO	GREY	GRAU	GRIS
MARRONE	BROWN	BRAUN	MARRON
NERO	BLACK	SCHWARZ	NOIR
ROSA	PINK	ROSA	ROSE
ROSSO	RED	ROT	ROUGE
VERDE	GREEN	GRUN	VERT
BLU	BLUE	BLAU	BLEU
VIOLA	VIOLET	VIOLETT	VIOLET
ARANCIO	ORANGE	ORANGE	ORANGE

PRO 8 трехфазный WoWa



ITALIANO	ENGLISH	DEUTSCH	FRANCAIS
AZZURRO	AZURE	HELLBLAU	AZUR
BIANCO	WHITE	WEISS	BLANC
GIALLO	YELLOW	GELB	JAUNE
GRIGIO	GREY	GRAU	GRIS
MARRONE	BROWN	BRAUN	MARRON
NERO	BLACK	SCHWARZ	NOIR
ROSA	PINK	ROSA	ROSE
ROSSO	RED	ROT	ROUGE
VERDE	GREEN	GRUN	VERT
BLU	BLUE	BLAU	BLEU
VIOLA	VIOLET	VIOLETT	VIOLETT
ARANCIO	ORANGE	ORANGE	ORANGE