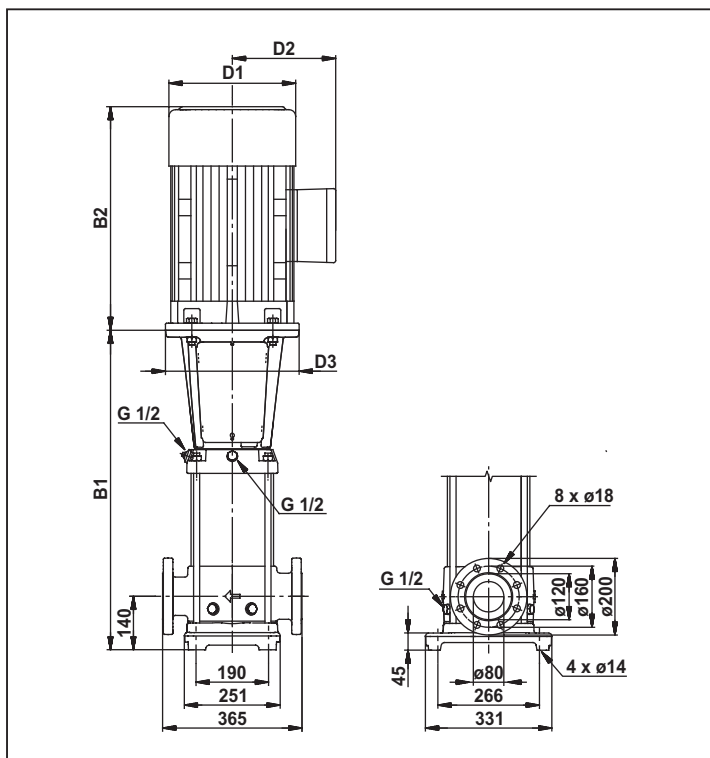


Чертеж



Размеры и вес

Модель	Размер в мм.					Вес (Кг)
	B1	B1+B2	D1	D2	D3	
SRN 45-1-1	558	893	198	120	-	94.0
SRN 45-1	558	930	220	134	158	103.0
SRN 45-2-2	638	1029	220	134	298	112.0
SRN 45-2	638	1029	220	148	300	117.0
SRN 45-3-2	828	1292	260	172	350	158.0
SRN 45-3	828	1292	260	172	350	158.0
SRN 45-4-2	908	1386	306	197	350	196.0
SRN 45-4	908	1386	306	197	350	196.0
SRN 45-5-2	988	1466	306	197	350	209.0
SRN 45-5	988	1466	306	197	350	209.0
SRN 45-6-2	1068	1628	364	269	350	266.0
SRN 45-6	1068	1628	364	269	350	266.0
SRN 45-7-2	1148	1763	404	306	400	349.0
SRN 45-7	1148	1763	404	306	400	349.0
SRN 45-8-2	1228	1843	404	306	400	353.0
SRN 45-8	1228	1843	404	306	400	353.0
SRN 45-9-2	1308	1923	404	306	400	358.0
SRN 45-9	1308	1923	404	306	400	358.0
OSRN 45-10-2	1388	2003	404	306	400	382.0
SRN 45-10	1388	2003	404	306	400	382.0
SRN 45-11-2	1468	2118	459	342	450	447.0
SRN 45-11	1468	2118	459	342	450	447.0
SRN 45-12-2	1556	2206	459	342	450	452.0
SRN 45-12	1556	2206	459	342	450	452.0
SRN 45-13-2	1636	2286	459	342	450	457.0

Производительность

Модель	кВт.	Л. с.	Ампер	Глубина погружения (м.)									
				м³/ч	0	25	30	35	40	45	50	55	
SRN 45-1-1	3	4	6.4	л/мин	0	418	501	585	668	752	835	919	
SRN 45-1	4	5	8		21	20	19	18	16	15	13	11	
SRN 45-2-2	5.5	7.5	11		26	25	24	23	22	20	19	17	
SRN 45-2	7.5	10	15.2		42	41	39	37	34	30	26	24	
SRN 45-3-2	11	15	21.5		51	50	49	47	44	41	37	34	
SRN 45-3	11	15	21.5		67	66	64	61	57	52	46	42	
SRN 45-4-2	15	20	28.7		77	75	73	70	66	61	56	51	
SRN 45-4	15	20	28.7		92	91	88	84	78	72	65	60	
SRN 45-5-2	18.5	25	35.9		102	100	97	93	88	82	75	68	
SRN 45-5	18.5	25	35.9		118	116	112	107	100	92	84	77	
SRN 45-6-2	22	30	42		128	126	122	117	110	102	94	85	
SRN 45-6	22	30	42		143	142	137	130	122	113	102	95	
SRN 45-7-2	30.0.	40	56		153	151	146	140	132	122	112	101	
SRN 45-7	30	40	56		169	168	163	156	146	136	123	114	
SRN 45-8-2	30	40	56		179	176	170	163	154	143	131	118	
SRN 45-8	30	40	56		195	193	187	179	168	156	141	132	
SRN 45-9-2	30	40	56		204	201	194	186	176	163	150	135	
SRN 45-9	37	50	68		220	217	210	201	189	175	158	146	
SRN 45-10-2	37	50	68		230	226	219	210	198	184	168	152	
SRN 45-10	37	50	68		245	243	236	225	212	196	178	164	
SRN 45-11-2	45	60	83		255	251	243	233	220	204	187	169	
SRN 45-11	45	60	83		271	272	264	252	238	221	201	187	
SRN 45-12-2	45	60	83		281	276	267	256	242	224	206	186	
SRN 45-12	45	60	83		296	298	228	276	261	242	220	200	
SRN 45-13-2	45	60	83		306	301	292	280	264	245	224	203	
					322	323	313	299	282	263	238	222	

◆ Данные таблицы аппроксимированы в диаграмму.

◆ Возможны изменения технических характеристик.