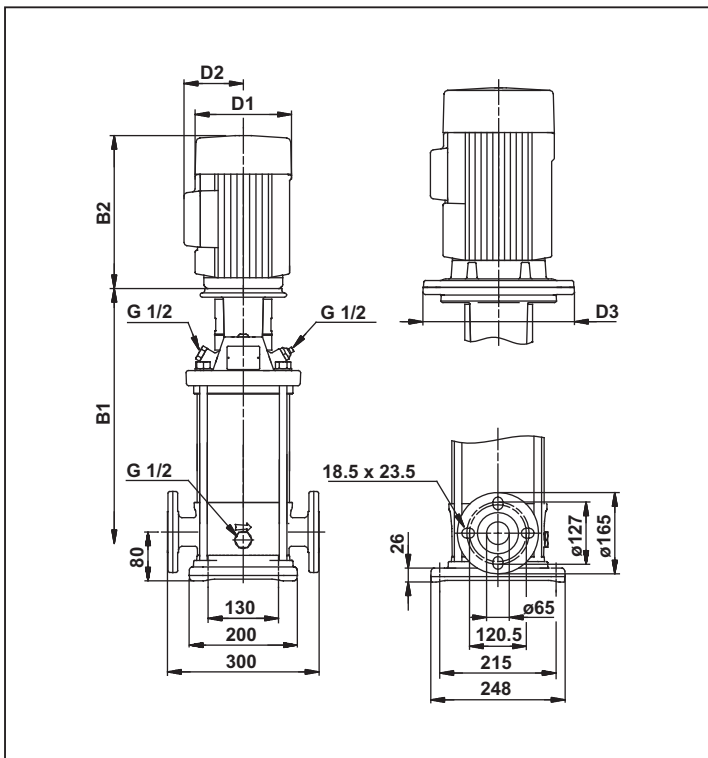


Чертеж



Размеры и вес

Модель	Размер в мм.					Вес (Кг)
	B1	B1+B2	D1	D2	D3	
SRN 20-1	397	628	141	109	-	38.0
SRN 20-2	412	693	178	110	-	47.0
SRN 20-3	462	834	220	134	-	62.0
SRN 20-4	539	930	220	134	300	84.0
SRN 20-5	584	975	220	134	300	86.0
SRN 20-6	629	1020	220	134	300	89.0
SRN 20-7	674	1065	220	134	300	91.0
SRN 20-8	796	1260	260	172	352	123.0
SRN 20-10	886	1350	260	172	352	126.0
SRN 20-12	976	1454	306	197	352	144.0
SRN 20-14	1066	1544	306	197	352	147.0
SRN 20-17	1201	1679	306	197	352	161.0

Производительность

Модель	кВт.	Л. с.	Ампер	м³/ч л/мин	0	14	16	18	20	22	24	26
					0	234	267	300	334	367	400	434
SRN 20-1	1.1	1.5	2.65	Глубина погружения (м.)	15	14	13	13	12	11	11	9
SRN 20-2	2.2	3	4.75		29	27	27	26	24	23	21	19
SRN 20-3	3.7	5	8		44	41	40	38	37	34	32	28
SRN 20-4	5.5	7.5	11		59	55	54	51	49	45	42	38
SRN 20-5	5.5	7.5	11		74	69	67	64	61	57	53	47
SRN 20-6	7.5	10	15.2		88	82	80	77	73	68	63	57
SRN 20-7	7.5	10	15.2		103	96	94	90	85	79	74	66
SRN 20-8	11	15	21.5		118	110	107	102	98	90	84	76
SRN 20-10	11	15	21.5		147	137	134	128	122	113	105	94
SRN 20-12	15	20	28.7		176	164	161	154	146	136	126	113
SRN 20-14	15	20	28.7		206	192	188	179	171	158	147	132
SRN 20-17	18.5	25	35.9		250	233	228	218	207	192	179	160

- ◆ Данные таблицы аппроксимированы в диаграмму.
- ◆ Возможны изменения технических характеристик.